

Foto Ricambio	Cod. Articolo	Descrizione	Q.tà Min. Pz	Listino Pubblico (ivato)
	H01-S1	Assemblato RICAMBIO H01-S1 PERNO SERRATURA 2° TIPO Completo di Serratura Meroni	1	€ 25,00
	SERMER	SERRATURA COMPLETA DI MINUTERIA E DOPPIE CHIAVI - MERONI	1	€ 14,00
	Y06PRML	PROLUNGA ATTACCO MOLLA	1	€ 5,00
	Y06ML01	MOLLA PER CAVALLETO X-MAX 300 2017	1	€ 5,00
	Y03DSPM	DISTANZIALE PIASTRA MOBILE	1	€ 3,00
	W61440	RONDELLA ONDULATA W61440	1	€ 1,00
	RO15,5X28X1	RONDELLA RASAMENTO 15,50x28x1mm	5	€ 4,00
	Y06DS02	BOCCOLA DISTANZIALE PIASTRA FISSA	1	€ 1,50

Y06 su YAMAHA X-MAX 300 ABS 2017

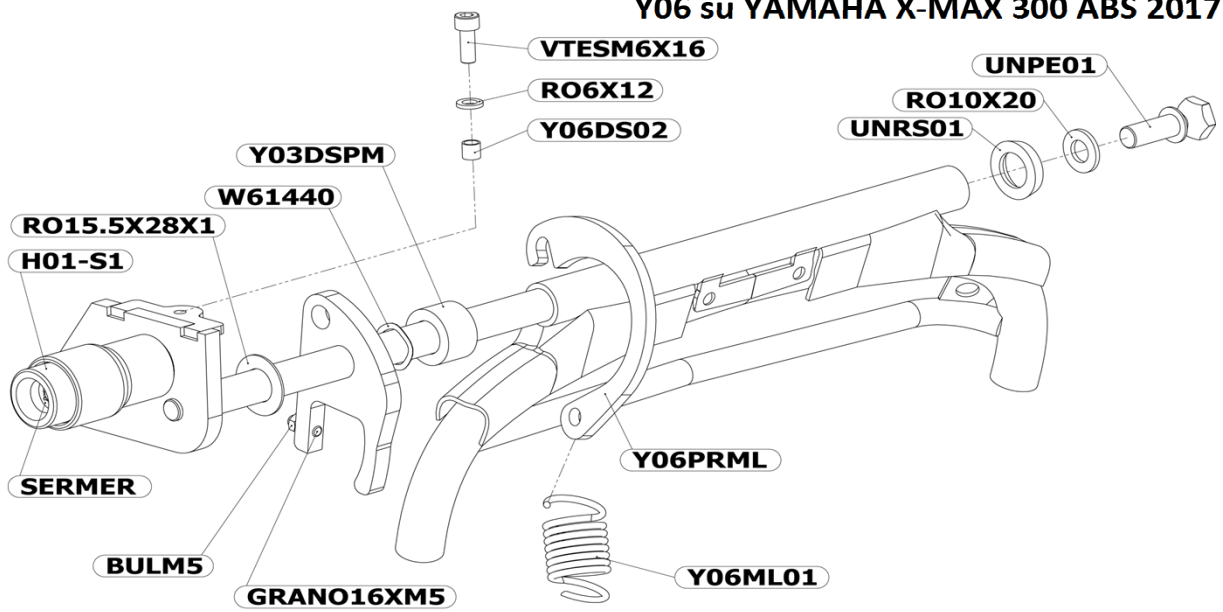


Foto Ricambio	Cod. Articolo	Descrizione	Q.tà Min. Pz	Listino Pubblico (ivato)
	RO6X12	RONDELLA PIANA ZINCATA UNIVERSALE MM 06X12mm	10	€ 1,00
	VTESM6X16	VITE TCEI 8.8 ZINC TESTA CILINDRICA CAVA ESAGONALE M6x16	5	€ 2,50
	GRANO16XM5	GRANO PUNTA PIANA INOX M5x16	10	€ 1,50
	BULM5	BULLONE MEDIO INOX A2 M5	10	€ 2,00
	UNPE01	PERNO SICUREZZA M10x25 passo 1,25	1	€ 6,00
	UNRS01	RONDELLA DI SICUREZZA PERNO A SPEZZARE	1	€ 1,50
	RO10X20	RONDELLA PIANA ZINCATA UNIVERSALE 10x20x2mm	10	€ 1,50