

Ricambi per antifurto:

**P09 su PIAGGIO BEVERLY 400 S HPE dal 2021 e  
PIAGGIO BEVERLY 350ie dal 2016 al 2021**

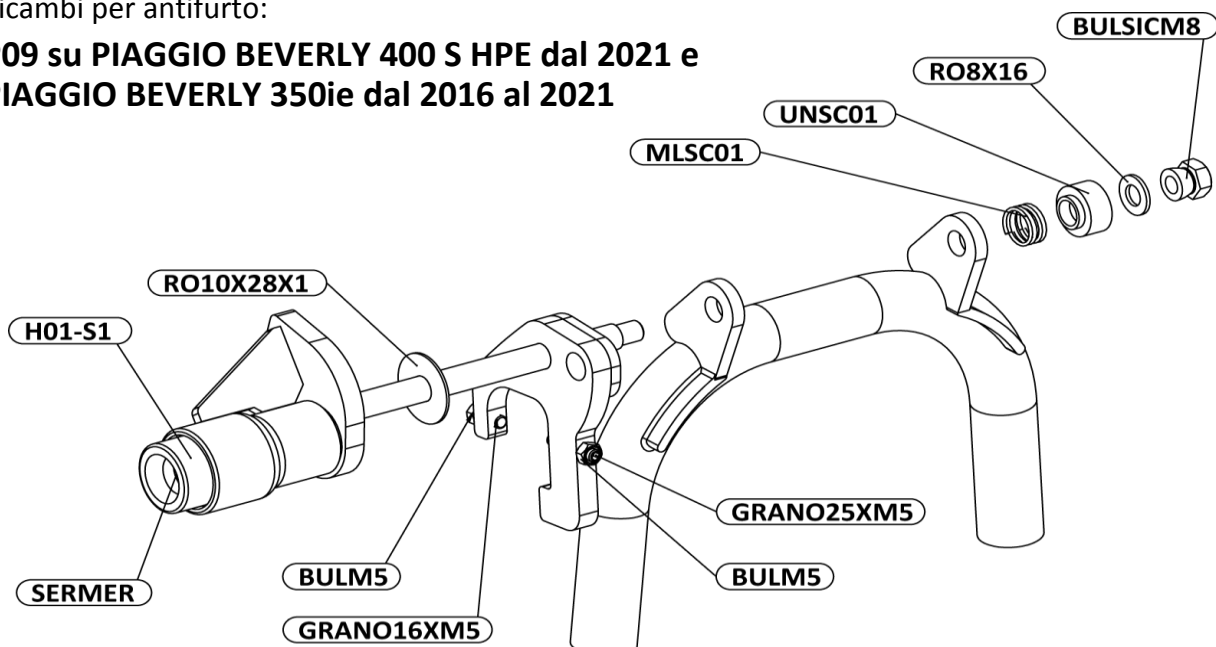


Foto Ricambio	Cod. Articolo	Descrizione	Q.tà Min. Pz	Listino Pubblico (ivato)
	<b>H01-S1</b>	Assemblato RICAMBIO H01-S1 PERNO SERRATURA 2° TIPO Completo di Serratura Meroni	1	€ 25,00
	<b>SERMER</b>	SERRATURA COMPLETA DI MINUTERIA E DOPPIE CHIAVI - MERONI	1	€ 13,99
	<b>RO10X28X1</b>	RONDELLA RASAMENTO 10x28x1mm	2	€ 1,58
	<b>GRANO16XM5</b>	GRANO PUNTA PIANA NERO M5x16	10	€ 1,50
	<b>GRANO25XM5</b>	GRANO PUNTA PIANA NERO M5x25	10	€ 1,80
	<b>BULM5</b>	BULLONE MEDIO INOX A2 M5	10	€ 2,00
	<b>MLSC01</b>	MOLLA SPINGI SCODELLINO INOX 1,60 X 15 MM	1	€ 0,50
	<b>UNSC01</b>	SCODELLINO PROTEZIONE DADO SICUREZZA	1	€ 1,50

Ricambi per antifurto:

**P09 su PIAGGIO BEVERLY 400 S HPE dal 2021 e  
PIAGGIO BEVERLY 350ie dal 2016 al 2021**

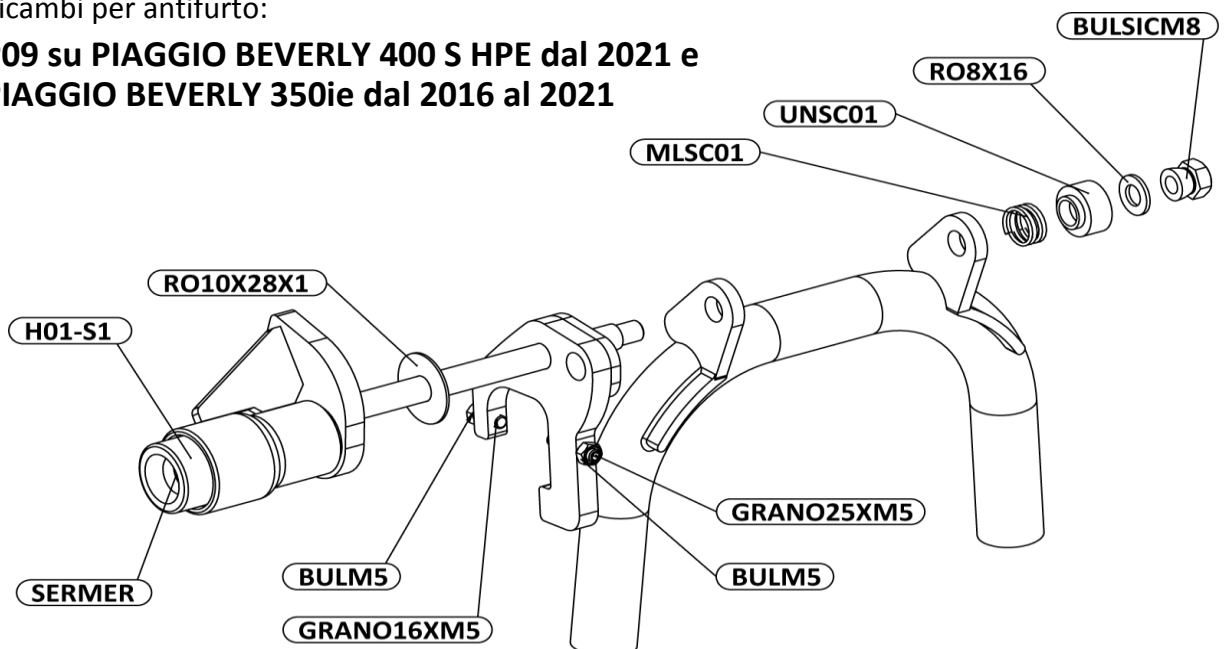


Foto Ricambio	Cod. Articolo	Descrizione	Q.tà Min. Pz	Listino Pubblico (ivato)
	<b>RO8X16</b>	RONDELLA PIANA ZINCATA UNIVERSALE 08x16x2mm	10	€ 2,00
	<b>BULSICM8</b>	DADO AVP ANTISVITO M8 SPEZZARE	1	€ 3,00