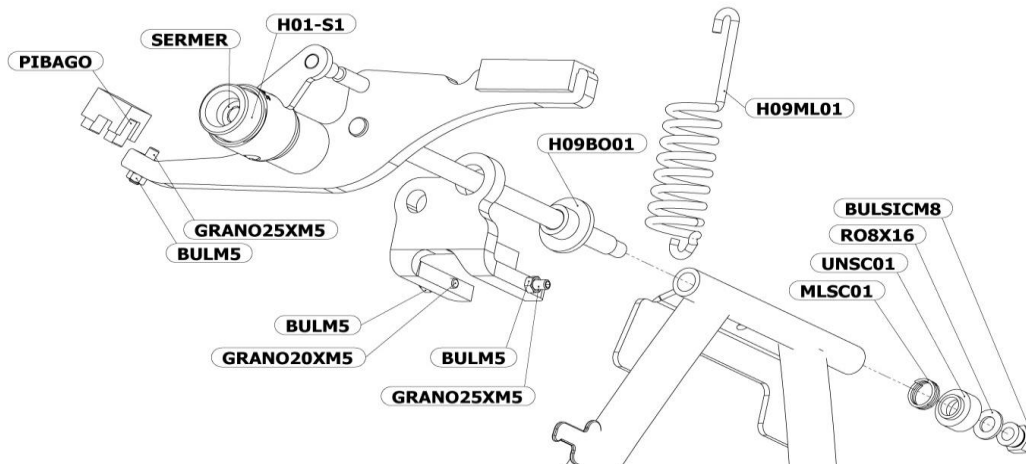


Ricambi per antifurto:

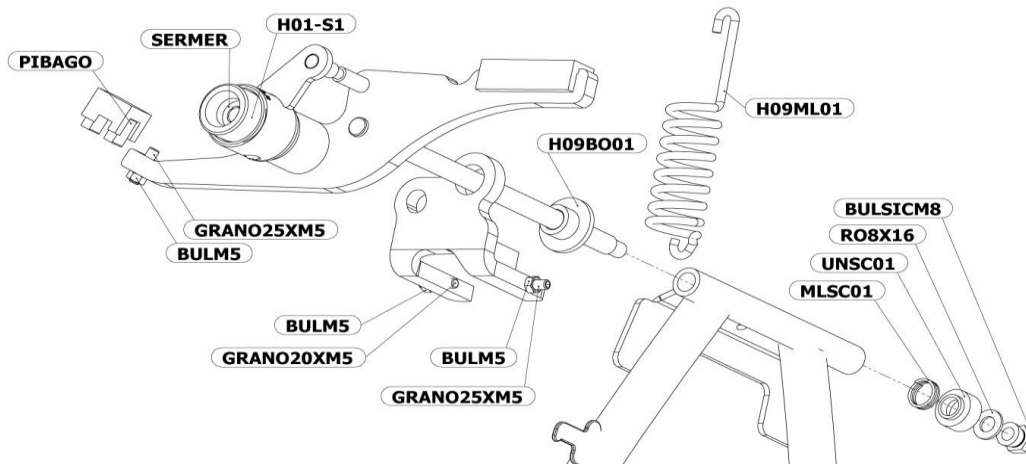
H09 su HONDA SH 125-150 ie ABS anno 2020



| Foto Ricambio | Cod. Articolo | Descrizione | Q.tà Min. Pz | Listino Pubblico (ivato) |
|---|-------------------|---|--------------|--------------------------|
|  | H09-PM | Assemblato RICAMBIO H09 PIASTRA MOBILE COMPLETA DI GRANI E BULLONI | 1 | € 24,00 |
|  | H01-S1 | Assemblato RICAMBIO H01-S1 PERNO SERRATURA 2° TIPO Completo di Serratura Meroni | 1 | € 25,00 |
|  | SERMER | SERRATURA COMPLETA DI MINUTERIA E DOPPIE CHIAVI - MERONI | 1 | € 14,00 |
|  | H09ML01 | MOLLA PER CAVALLETO SH 125/150ABS DAL 2020 | 1 | € 5,00 |
|  | MLSC01 | MOLLA SPINGI SCODELLINO INOX 1,60 X 15 MM | 1 | € 0,50 |
|  | PIBAGO | PIASTRINA BASE GOMMA | 1 | € 8,00 |
|  | H09B001 | BOCCOLA DISTANZIALE PER H09 | 1 | € 3,00 |
|  | GRANO20XM5 | GRANO PUNTA PIANA NERO M5x20 | 10 | € 1,50 |

Ricambi per antifurto:

H09 su HONDA SH 125-150 ie ABS anno 2020



| Foto Ricambio | Cod. Articolo | Descrizione | Q.tà Min. Pz | Listino Pubblico (ivato) |
|---|-------------------|---|--------------|--------------------------|
|  | GRANO25XM5 | GRANO PUNTA PIANA NERO M5x25 | 10 | € 1,80 |
|  | BULM5 | BULLONE MEDIO INOX A2 M5 | 10 | € 2,00 |
|  | UNRS01 | RONDELLA DI SICUREZZA PERNO A SPEZZARE | 1 | € 1,50 |
|  | RO8X16 | RONDELLA PIANA ZINCATA UNIVERSALE 08x16x2mm | 10 | € 2,00 |
|  | BULSICM8 | DADO AVP ANTISVITO M8 SPEZZARE | 1 | € 3,00 |