

ISTRUZIONI DI MONTAGGIO DEL KIT ANTIFURTO PUSH&BLOCK

ASSEMBLY OF KIT ALARM PUSH & BLOCK

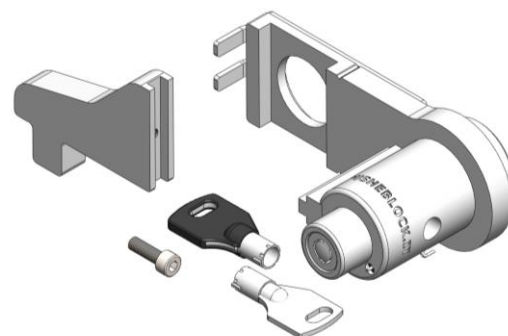
MOD. WL-Y03 YAMAHA MT09 e TRACER 9 dal 2021

IMPORTANTE: ATTENERSI ALLE ISTRUZIONI, SPEZZARE I PERNI DI SICUREZZA SOLO QUANDO INDICATO. NON VERRÀ RICONOSCIUTA ALCUNA GARANZIA PER CATTIVA ESECUZIONE DEL MONTAGGIO.

IMPORTANT: FOLLOW THE INSTRUCTIONS, BREAKING THE NUT OF SECURITY ONLY WHEN SHOWN. WILL NOT BE RECOGNIZED NOT GUARANTEE FOR BAD PERFORMANCE OF THE ASSEMBLY

- 1)** Verificare che il kit sia completo di tutti i suoi componenti. Come da foto.

Make sure that the kit is complete with all its components, as shown in the photo

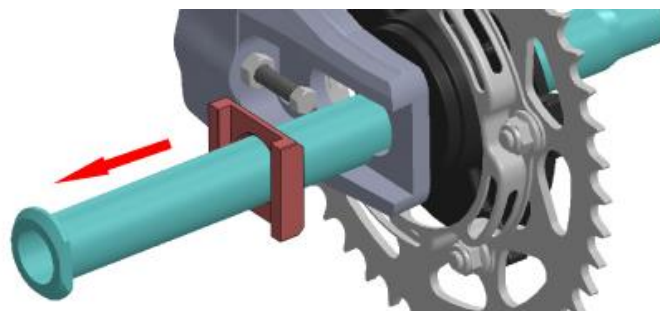


- 2)** Sollevare il veicolo sul cavalletto centrale in maniera tale che la ruota posteriore non tocchi il suolo.

Raise the vehicle to the center stand so that the rear wheel does not touch the ground

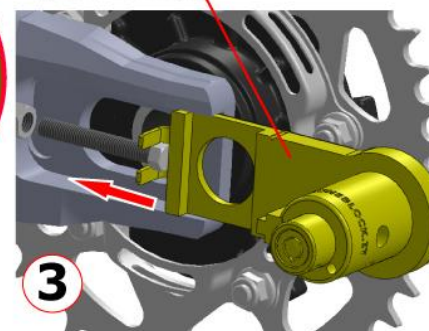
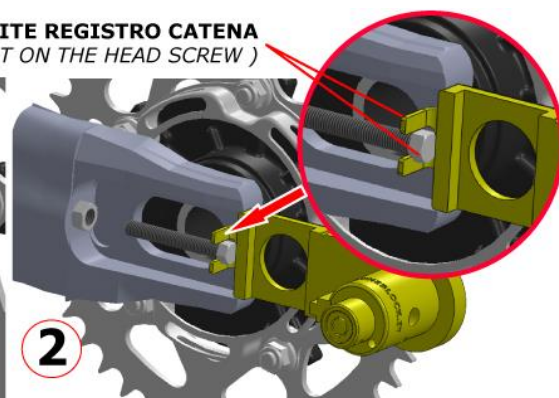
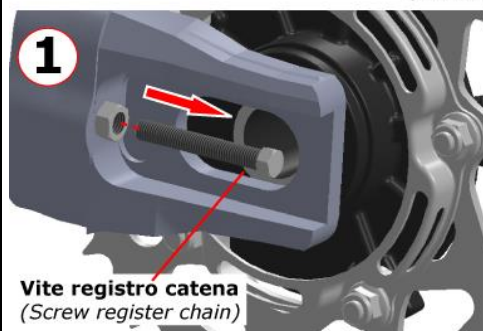
- 3)** Svitare e togliere asse ruota con relativa piastrina di regolazione catena.

Unscrew and remove wheel axis with its chain adjustment plate



INSERIRE INTORNO ALLA VITE REGISTRO CATENA (INSERT ON THE HEAD SCREW)

PIASTRA FISSA (FIXED PLATE)

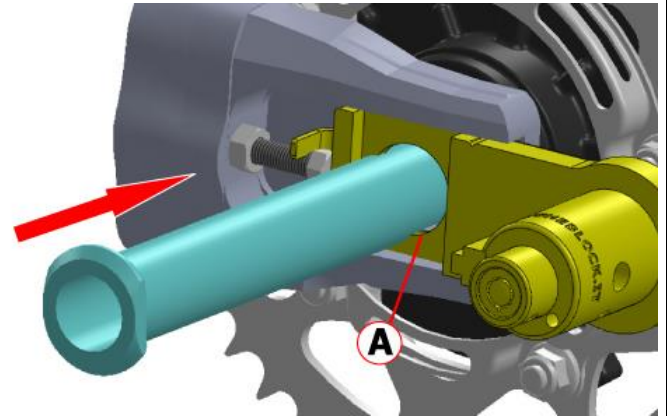


- 4)** Svitare la vite del registro catena. **figura (1)** Inserire il gancio presente sulla piastra fissa intorno al corpo e alla testa della vite. **figura (2)** Riavvitare la vite del registro della catena inserendo la piastra fissa nella sede del forcellone. **figura (3)**

*Unscrew the chain adjusting screw. **figure (1)** Insert the hook on the fixed plate around the body and the screw head. **figure (2)** Retighten the chain adjusting screw by inserting the fixed plate into the swingarm seat. **figure (3)***

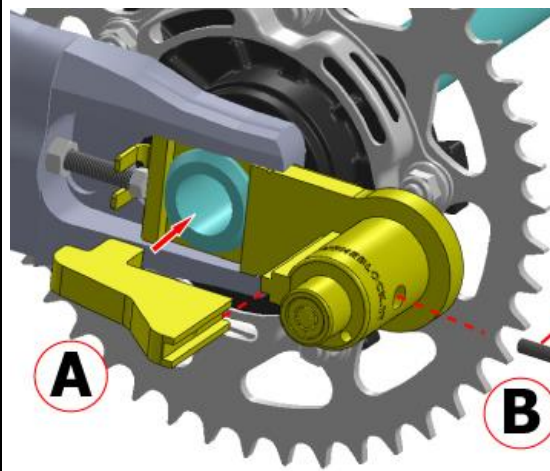
- 5) Montare l'asse della ruota attraverso il foro della piastra fissa (A), successivamente regolare la tensione della catena.

Mount the wheel axle through the hole in the fixed plate (A), then adjust the chain tension.



- 6) Stringere forte l'asse ruota. Avvitare con la vite Esagonale M5x16 (B) il blocco sicurezza dell'asse (A)

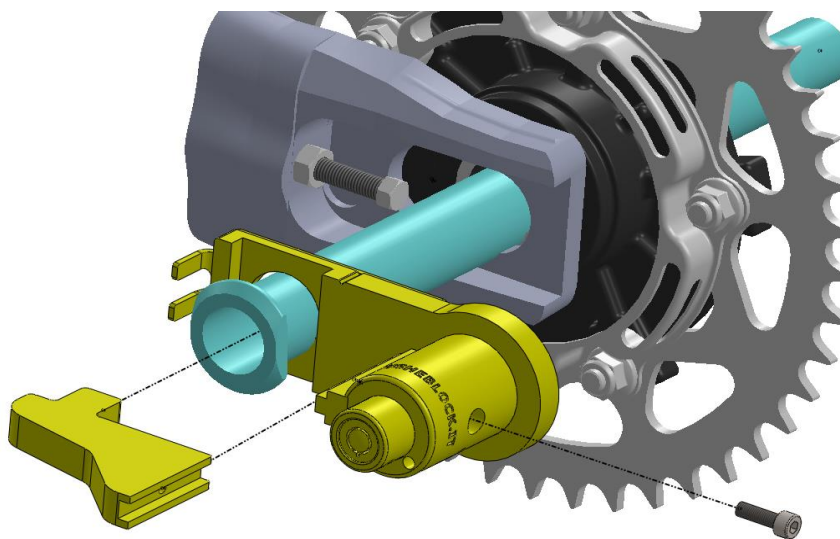
Tighten the wheel axle firmly. Screw hexagonal screw M5x16 (B) with hexagonal lock (A)



**VITE TESTA CILINDRICA
CAVA ESAGONALE
(CYLINDRICAL HEAD SCREW
WITH HEXAGONAL HOLE)
M5x16mm**

- 7) Inserire l'antifurto e verificare l'esatto funzionamento. A questo punto il lavoro è terminato. Complimenti per aver eseguito il montaggio.

Insert the alarm and verify the correct operation. At this the work is finished. Congratulations on making the assembly.



**ESPLOSO COMPLETO DELL'ANTIFURTO
WL-Y03**

**YAMAHA MT09 e TRACER 9 dal 2021
(Assembled THEFT)**