

## ISTRUZIONI DI MONTAGGIO DEL KIT ANTIFURTO PUSH&BLOCK

### ASSEMBLY OF KIT ALARM PUSH & BLOCK

#### MOD. WL-V01 VOGÉ VALICO 525DSX dal 2023

**IMPORTANTE:** ATTENERSI ALLE ISTRUZIONI, SPEZZARE I PERNI DI SICUREZZA SOLO QUANDO INDICATO. NON VERRÀ RICONOSCIUTA ALCUNA GARANZIA PER CATTIVA ESECUZIONE DEL MONTAGGIO.

**IMPORTANT:** FOLLOW THE INSTRUCTIONS, BREAKING THE NUT OF SECURITY ONLY WHEN SHOWN. WILL NOT BE RECOGNIZED NOT GUARANTEE FOR BAD PERFORMANCE OF THE ASSEMBLY

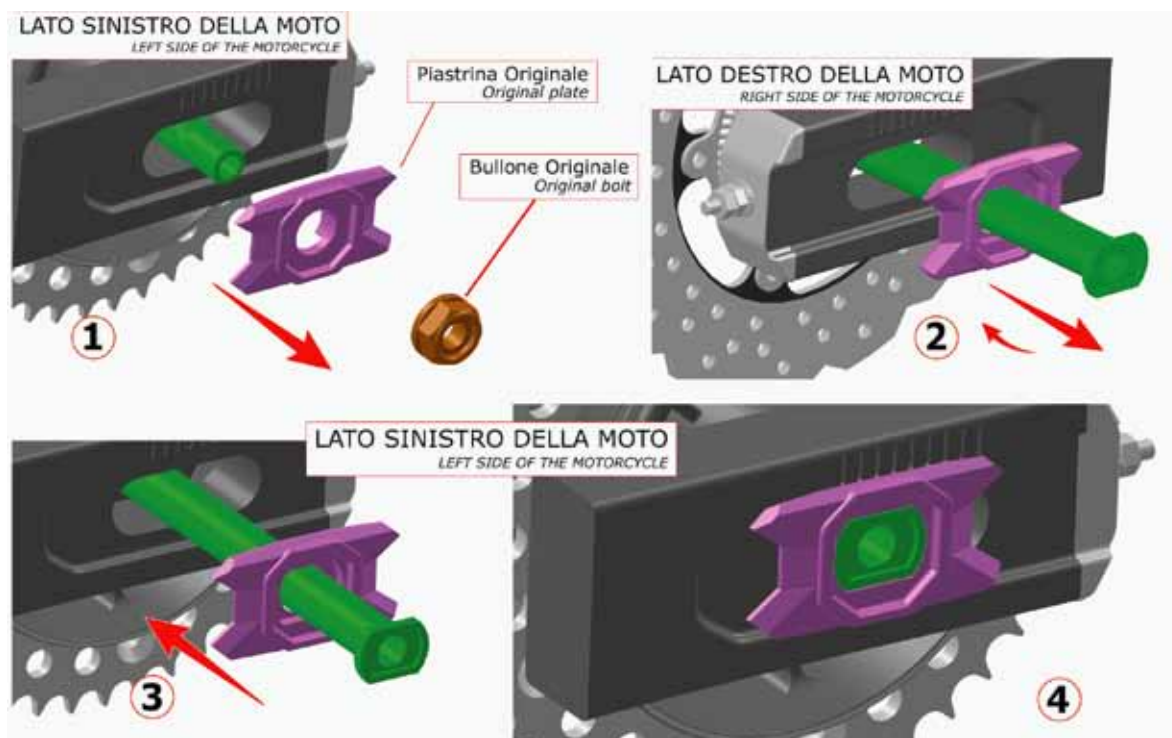
- 1) Verificare che il kit sia completo di tutti i suoi componenti. Come da foto.

*Make sure that the kit is complete with all its components, as shown in the photo*



- 2) Sollevare il veicolo in maniera tale che la ruota posteriore non tocchi il suolo.

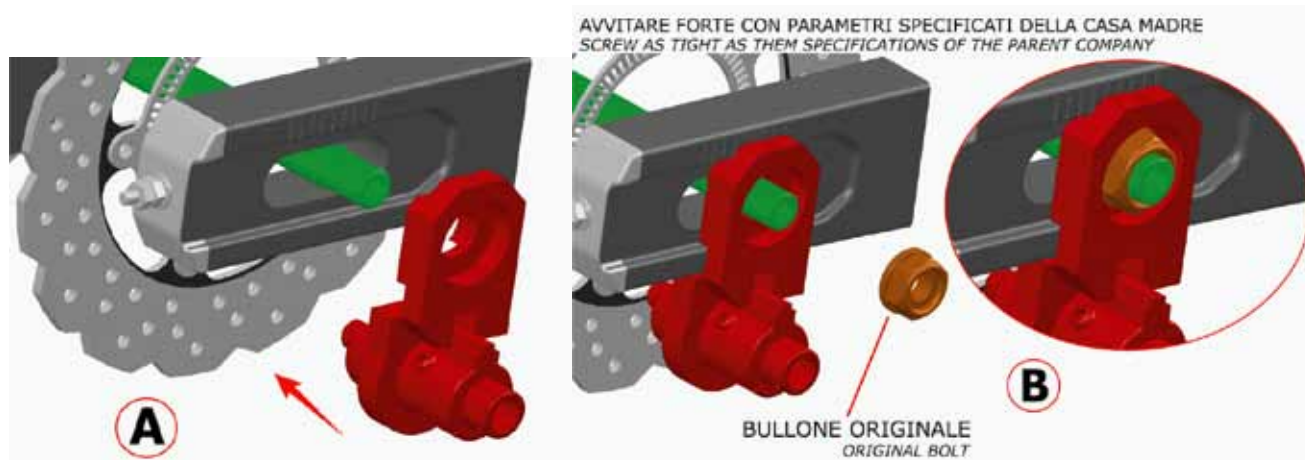
*Raise the vehicle so that the rear wheel does not touch the ground.*



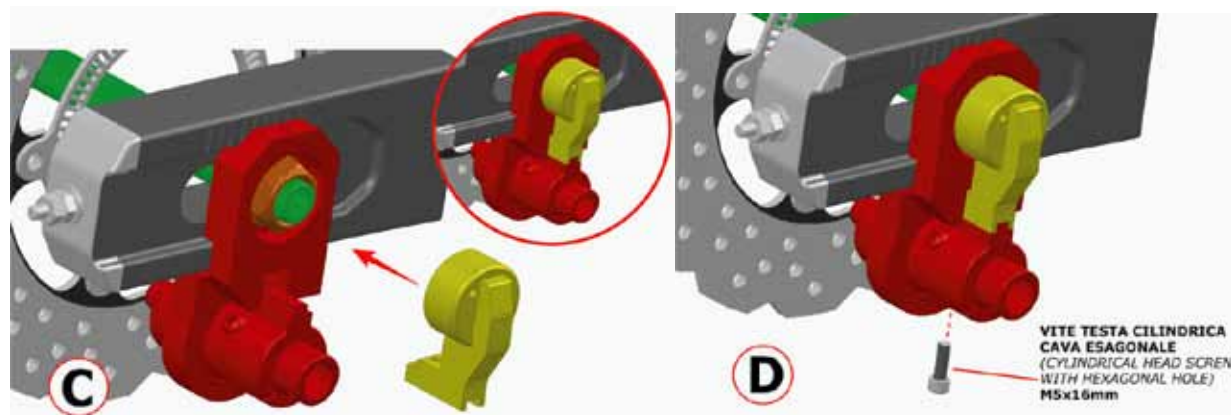
- 3) Svitare il bullone originale e togliere la relativa piastrina di regolazione della catena dal lato sinistro della moto (1). Togliere completamente l'asse dal lato destro della moto e re/inserirlo dal lato sinistro (2)(3).

*Unscrew the bolt and remove the relevant chain adjustment plate from the left side of the motorbike (1). Completely remove the axle from the right side of the motorcycle and reinsert it from the left side (2)(3).*

*Le istruzioni possono essere consultate e scaricate anche sul sito [www.pushblock.it](http://www.pushblock.it)*

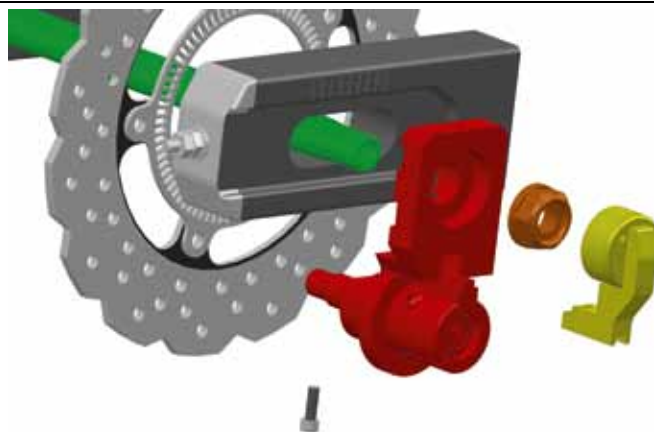


- 1)** Montare la PIASTRA dell'antifurto **(A)** all'asse della ruota e serrare con bullone originale **(B)**.  
*Fit the anti-theft PLATE (A) to the wheel axle and tighten with the original bolt (B).*



- 2)** Inferire il BLOCCO SICUREZZA **(C)** come foto fissandolo forte con la vite Esagonale M5x16 **(D)**  
*Insert the SAFETY BLOCK (C) as in the photo, fixing it firmly with the M5x16 hexagonal screw (D)*

- 3)** Inserire l'antifurto e verificare l'esatto funzionamento. A questo punto il lavoro è terminato. Complimenti per aver eseguito il montaggio.  
*Insert the alarm and verify the correct operation. At this the work is finished. Congratulations on making the assembly.*



**ESPLOSO COMPLETO DELL'ANTIFURTO  
WHL-V01 VOGUE VALICO 525DSX dal 2023**  
**(Assembled THEFT)**