

ISTRUZIONI DI MONTAGGIO DEL KIT ANTIFURTO PUSH&BLOCK

ASSEMBLY OF THE ALARM PUSH & BLOCK ALARM KIT

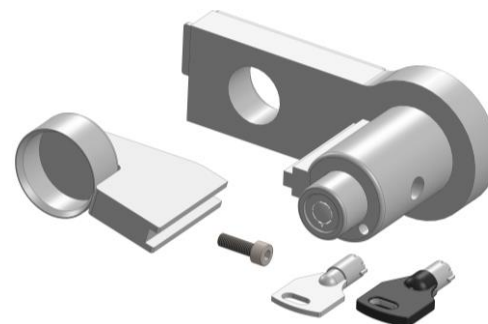
MOD. WL-M01 per MOTO MORINI X-CAPE 650 (dal 2021) e SEIEMMEZZO STR / SCR (dal 2022)

IMPORTANTE: ATTENERSI ALLE ISTRUZIONI. NON VERRÀ RICONOSCIUTA ALCUNA GARANZIA PER CATTIVA ESECUZIONE DEL MONTAGGIO.

IMPORTANT: FOLLOW THE INSTRUCTIONS. IT NON' T BE RECOGNIZED ANY WARRANTY FOR BAD ASSEMBLY

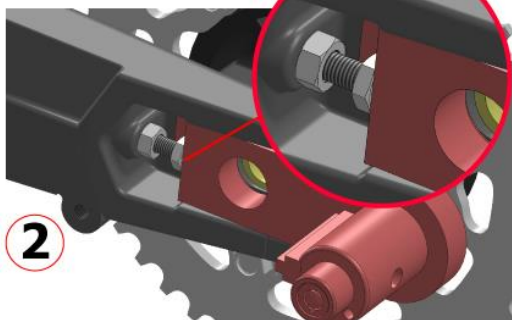
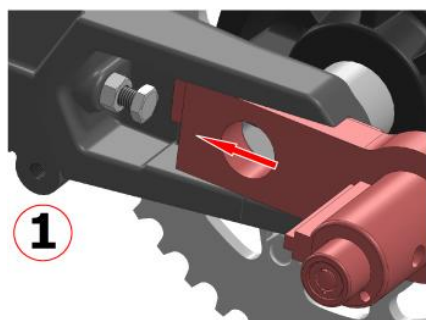
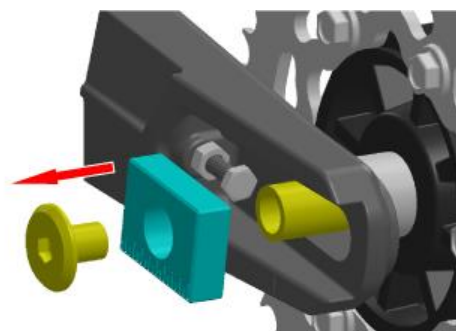
- 1)** Verificare che il kit sia completo di tutti i suoi componenti. Come da foto.

Make sure that the kit is complete with all its components, as shown in the photo.

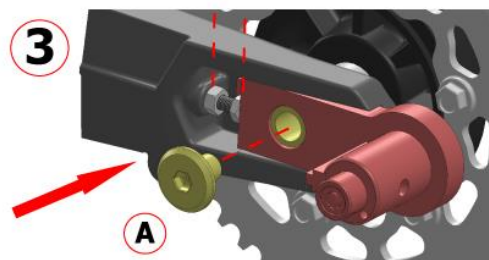


- 2)** Svitare e togliere il bullone dell'asse ruota con la relativa piastrina di regolazione catena.

Unscrew and remove the wheel axis together with the chain adjustment plate.



Per una esatta registrazione la distanza tra il bordo della piastra e l'incavo del forcellone deve essere uguale da entrambi i lati del forcellone.
For an exact registration the distance between the edge of the plate and the swingarm recess must be the same on both sides of the swingarm.

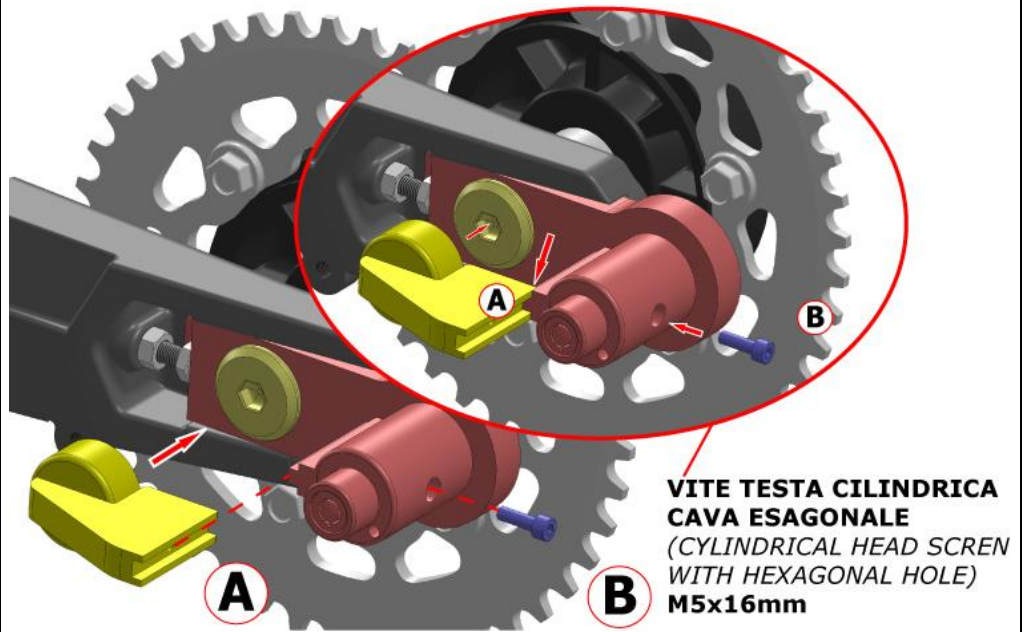


- 3)** Montare il blocco come figura (1) e (2), rimontare l'asse della ruota attraverso il foro della piastra fissa (A), verificando la tensione della catena prima di serrare forte. Per una esatta registrazione la distanza tra il bordo della piastra e l'incavo del forcellone deve essere uguale da entrambi i lati del forcellone. (3)

Assemble the block as shown in figure (1) and (2), reassemble the wheel axle through the hole in the fixed plate (A), checking the tension of the chain before tightening strongly. For exact adjustment, the distance between the edge of the plate and the hollow of the swingarm must be the same on both sides of the swingarm. (3)

- 4) Montare il componente **(A)** come da foto e bloccarlo con la vite **(B)**

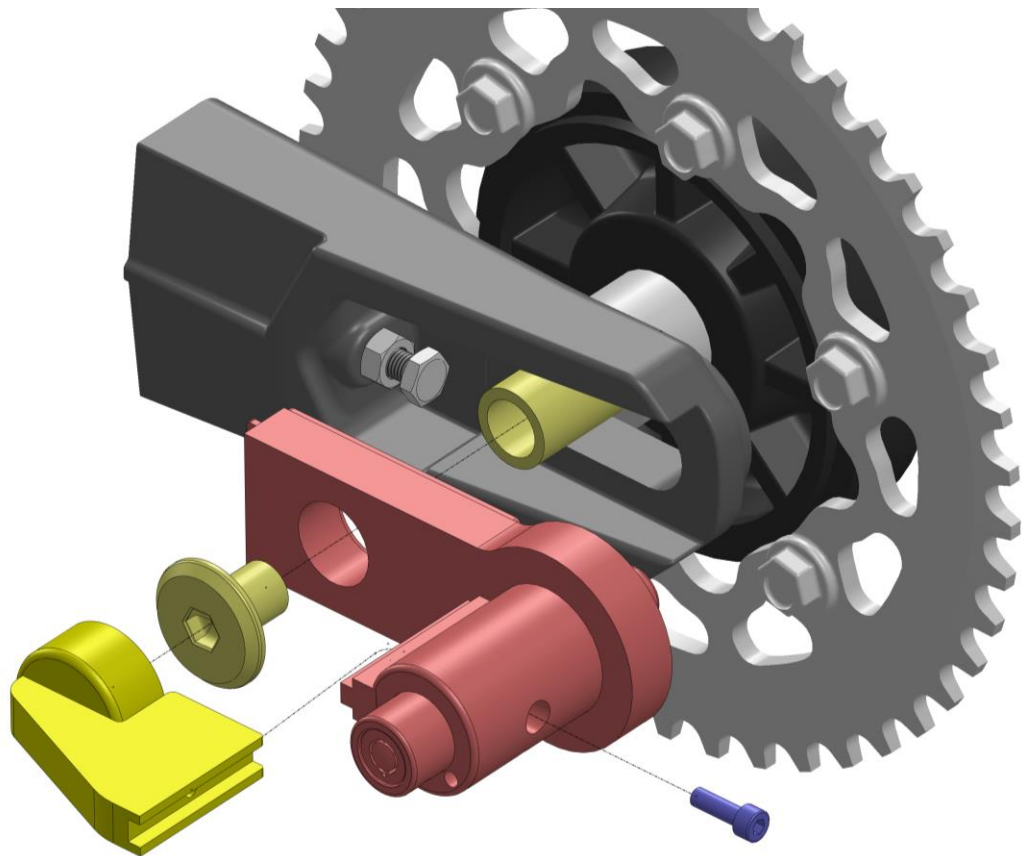
Assemble the component (A) as shown in the photo and lock it with the screw (B)



ESPLOSO COMPLETO DELL'ANTIFURTO WL-M01

Per **MOTO MORINI X-CAPE 650 (dal 2021)** e **SEIEMMEZZO STR / SCR (dal 2022)**

(Assembled **THEFT**)



Le istruzioni possono essere consultate e scaricate anche dal sito
The instructions may also be consulted and downloaded from the site

www.pusheblock.it

Capobranco Project srl - via F.Crispi 116 - 84126 SALERNO - ITALY - P.IVA IT05679690650
tel.+39 089.790184 www.pusheblock.it - shop@pusheblock.it