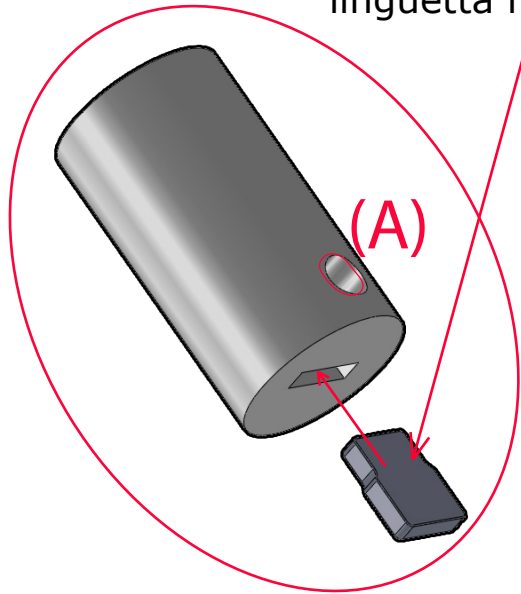


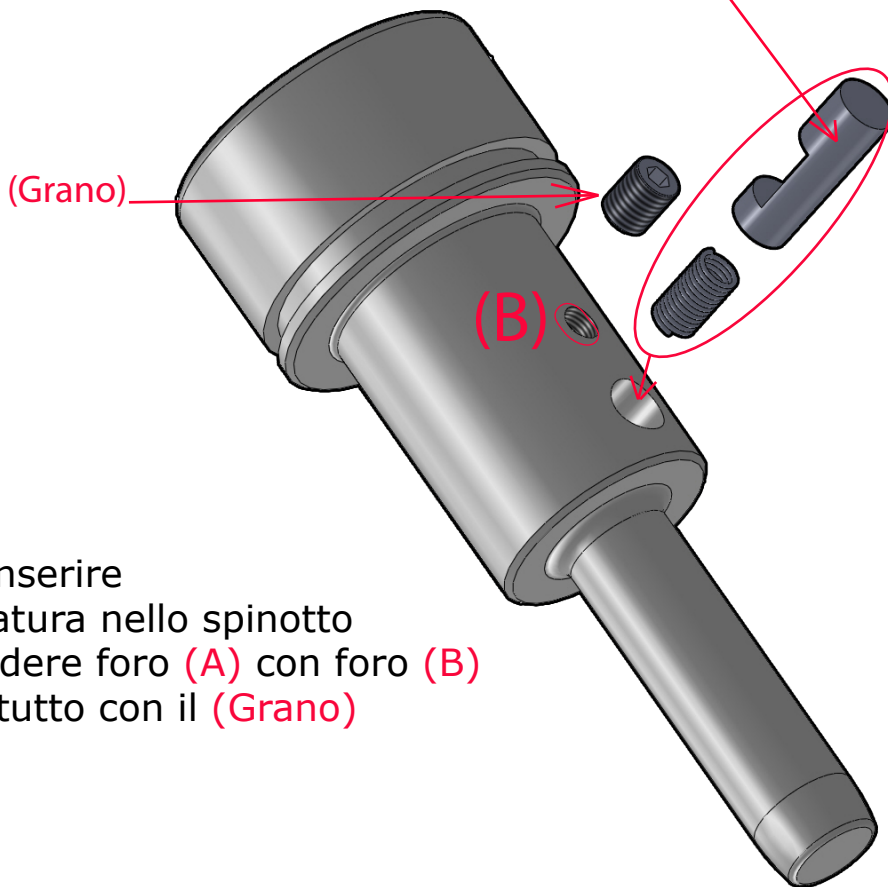
Assemblaggio Corpo serratura e Perno

Primo passo: inserire
linguetta nel cilindro serratura



Secondo passo: inserire
molla e fermo nel foro spinotto cassa,
rispettando l'ordine dei pezzi e il verso del fermo.
Attenzione: tenere premuto dentro finchè non si
esegue il Terzo passo

Lato più lungo verso l'esterno



Terzo passo: inserire
il cilindro serratura nello spinotto
facendo coincidere foro (A) con foro (B)
e fermando il tutto con il (Grano)

